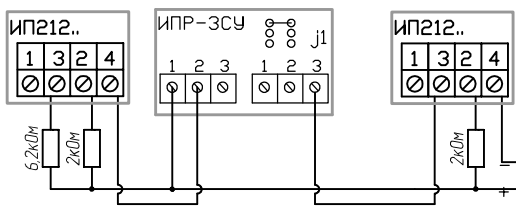


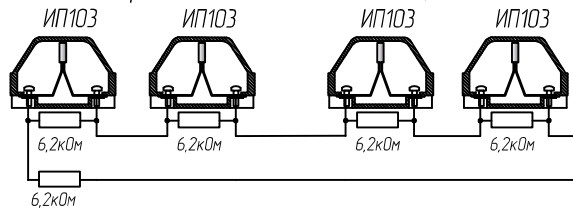
## Типовая схема подключения ППКПЧУ "МАСТЕР-08"

В системе АППЗ жилых зданий как этажного прибора с контролем цепей управления

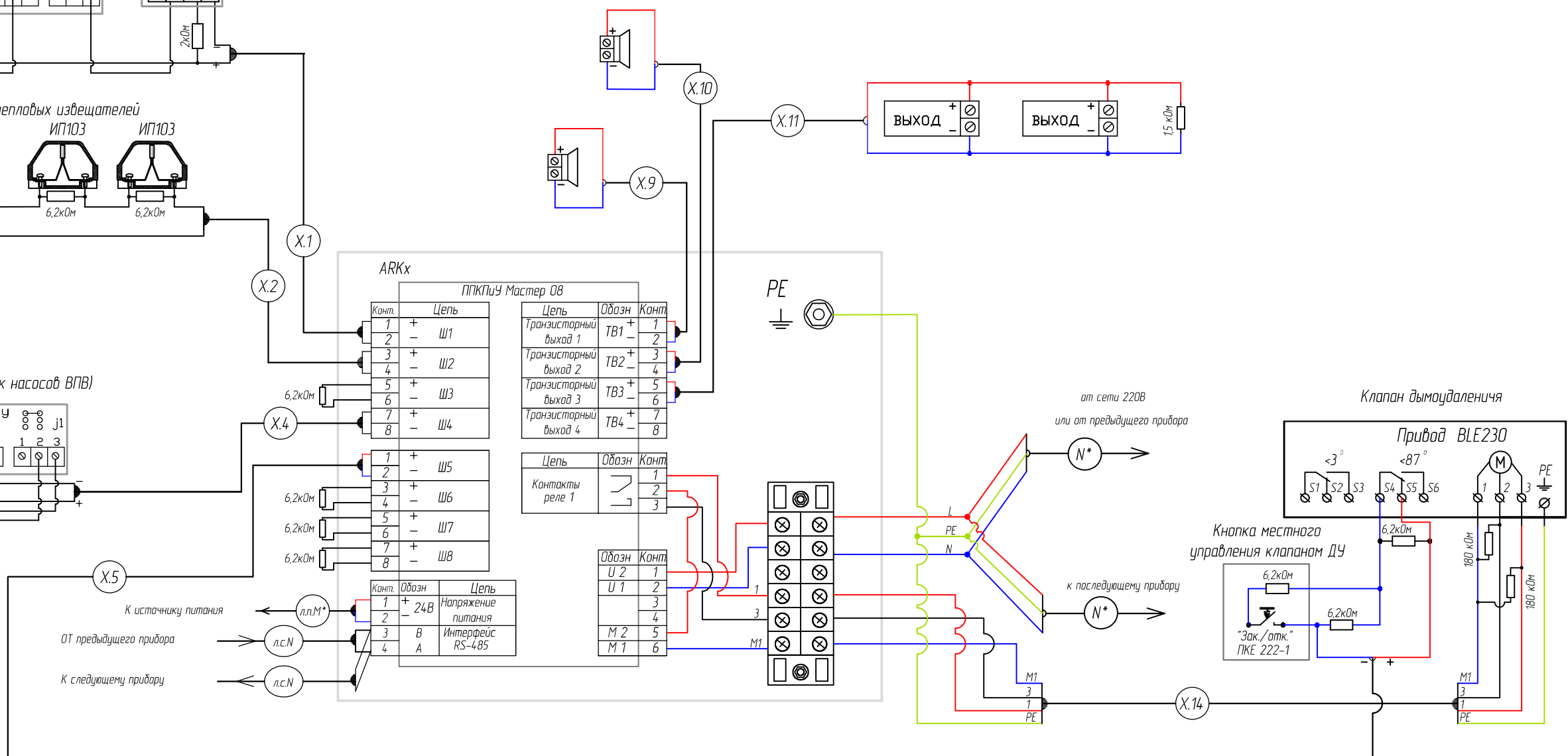
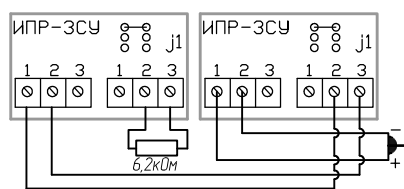
Шлейф подключения дымовых извещателей и ручного извещателя



Шлейф подключения тепловых извещателей



Кнопки в шкафах ПК (запуск насосов ВПВ)



### Примечания:

- Прибор программируется так, чтобы:
- Выходы "ТВ1" и "ТВ2" включались до "сброса" по системной команде "0".
- По сигналу "пожар" самого прибора включается выход "М" на t, сек. и выключается реле 1.
- По сбросу включается выход "M" и реле на t, сек. (t, сек. – время открытия/закрытия привода, указано на приводе).
- "ТВ3" – постоянно включен, "ТВ4" – выключить при конфигурировании прибора.
- При программировании разрешить прибору выдачу системных команд "0" и "4"

При подключении следует ознакомиться с паспортом прибора.  
 На неиспользуемые входы и выходы следует установить эквивалент сопротивления (см. схему) или отключить при программировании в конфигураторе.


Автоматическая пожарная сигнализация Противодымная защита Система оповещения и управления эвакуацией	Стадия	Лист	Листов
Схема подключения этажного прибора "МАСТЕР-08" ( типовая )			