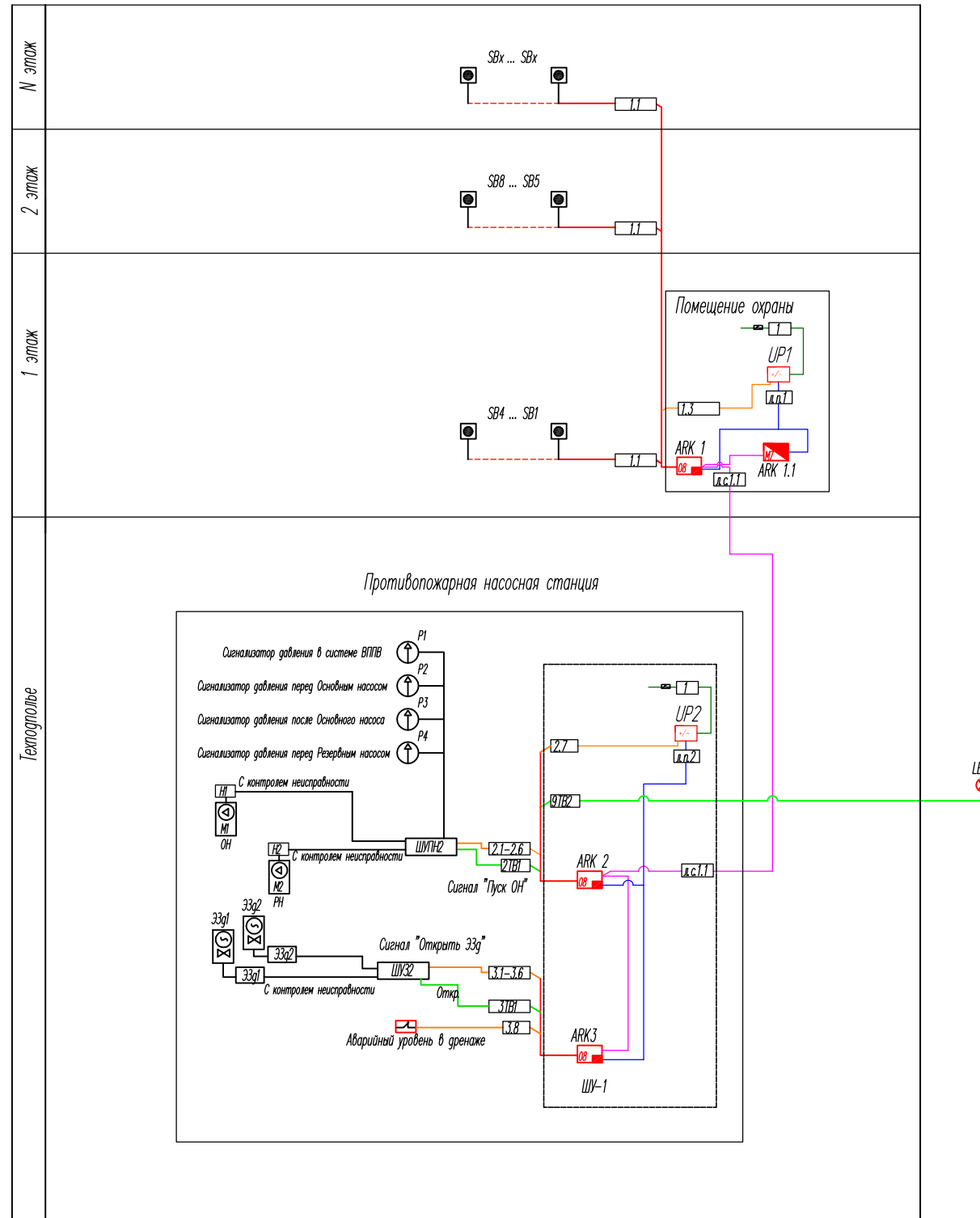


Структурная схема автоматики установки пожаротушения внутреннего противопожарного водопровода



УСЛОВНЫЕ ГРАФИЧЕСКИЕ ОБОЗНАЧЕНИЯ

ARK	Пульт ПИУ "Мастер-Ц ИБ"	— XCN	Линия связи сети RS-485 с контролем неисправности линии, где N-номер линии связи
ARK	ППКУ "Мастер-08" с контролем неисправности линии связи, контроля и управления	— XCN	Линия питания 24В, где N-номер источника резервного питания
UP	Блок резервного питания, 24В	— I	Линия питания технических средств, 220В
SB	Кнопочный пост дистанционного пуска пожарного насоса с ЭДУ 513-3М	— X(N)	Шкаф сигнализации, где X-номер прибора, N-номер шкафа
↑	Сигнализатор забитости электромеханический (ЭМ)	— X(N)	Линия управления 24В с контролем неисправности линии, где X-номер прибора, N-номер шкафа
⊙	Пожарный насос	— X(N)	Шкаф контроля технологического оборудования с контролем неисправности линии, где X-номер прибора, N-номер шкафа
⊙	Забитка с электродвигателем	— ШУ2	Шкаф управления электродвигателем забитки с контролем неисправности линии управления (питания)
EL	Световое табло "Насосная станция пожаротушения"	— ШУ2	Шкаф управления фуми пожарными насосами противопожарного водопровода
		— ЭМ	Линия питания 380В (220В) с контролем неисправности, сигнала шкафов управления пожарными насосами, забитками
		— И	

Пуск повысительных насосов на внутреннее пожаротушение предусмотрен дистанционно от кнопки, расположенной в шкафах пожарных кранов для внутреннего пожаротушения. Сигнал дистанционного пуска пожарных насосов поступает на прибор управления ППКУ «МАСТЕР-08», который формирует сигнал автоматического пуска повысительных насосов и открытия электрифицированных забиток установленных на противопожарном водопроводе.

Согласно п. 4.2.9 СП.131.30.2009 прибор ППКУ «МАСТЕР-08» и силовые щиты управления (ШУ32, ШУП2) предусматривают:
 — автоматический пуск основного пожарного насоса в зависимости от требуемого давления в системе противопожарного водопровода;
 — автоматическое включение резервного насоса при аварийном отключении основного пожарного насоса;
 — одновременно подать сигнал (светового и звукового) об аварийном отключении основного пожарного насоса в помещении с круглосуточным пребыванием обслуживающего персонала.

В соответствии с пунктом 14.4 СП.5.131.30.2009 прибор ППКУ «МАСТЕР-08» и силовые щиты управления (ШУ32, ШУП2) формируют световой и звуковой сигнал о состоянии повысительных насосов (работа, неисправность, вводного питания, автоматика отключена, неисправность линии управления техническими средствами пожаротушения) и забитки (забитка открыта, забитка закрыта, неисправность вводного питания, автоматика отключена, неисправность линии управления техническими средствами пожаротушения), которые поступают на пульт «МАСТЕР-Ц» расположенный на посту с круглосуточным пребыванием обслуживающего персонала.

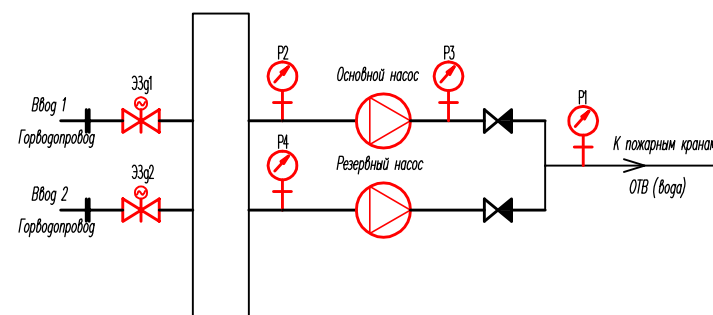
Спецификация прибор МАСТЕР шкафов шкафов и технологического оборудования

Поз.	Наименование, характеристики	Заказной код	Кол-во	Поставщик
ARK1	Пульт ПИУ "МАСТЕР-Ц ИБ" Сертификат соответствия С-РУ.ПЕ52.В.00477 по 24.12.2019г.	Пульт ПИУ "МАСТЕР-Ц ИБ"	1шт	ООО "ПСК МОДУЛЬ" г. Екатеринбург, (сайт WWW.PSK-MODULE.RU)
ARK1_ARK3	Прибор ППКУ "МАСТЕР-08" Сертификат соответствия С-РУ.ПЕ52.В.00477 по 24.12.2019г.	Прибор ППКУ "МАСТЕР-08"	3шт	ООО "ПСК МОДУЛЬ" г. Екатеринбург, (сайт WWW.PSK-MODULE.RU)
ШУ32	Шкаф управления фуми электродвигателями ВПН, мощность до 1.1кВт, 380В, Сертификат соответствия С-РУ.ПБ-16.В.00255 по 19.04.2016 г.	ШУ ШУ32-1.1 (380В, 24V)	1шт	ООО "ПСК МОДУЛЬ" г. Екатеринбург, (сайт WWW.PSK-MODULE.RU)
ШУП2	Шкаф управления основным и резервными насосами ВПН, до 5.5кВт 380В, Сертификат соответствия С-РУ.ПБ-16.В.00255 по 19.04.2016 г.	ШУ ШУП2-5.5 (380В, 24V)	1шт	ООО "ПСК МОДУЛЬ" г. Екатеринбург, (сайт WWW.PSK-MODULE.RU)
UP1, UP2	Блок источника резервного питания "Искра" с АКБ	ЕРП-24-3/7	1шт	Поставляется по дополнительному заказу
P1-P4	Сигнализатор давления электромеханический, исполнение V	ДМ201Ф	4шт	Поставляется по дополнительному заказу
SBx	Элемент дистанционного управления электромеханический	ЭДУ 513-3М	По проекту	Поставляется по дополнительному заказу
04, PИ	Пожарный насос, мощность 5,5кВт		По проекту разрез ВК	Обеспечение заказчика
33д, 33з	Электродвигательная забитка, 380В, мощность до 1.1кВт		По проекту разрез ВК	Обеспечение заказчика

Примечания

Пульт "Мастер-Ц" и приборы "Мастер-08" поставляются с установленной конфигурацией по проекту.
 По запросу предоставляется схема подключения приборов, при регистрации проекта у поставщика прибор МАСТЕР.

Технологическая схема узла пожарных насосов внутреннего противопожарного водопровода



Подпись			
Противопожарная насосная станция			
Оборудование автоматики противопожарной насосной станции			