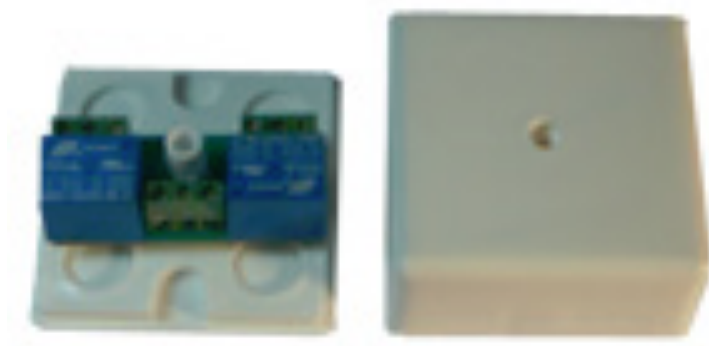


Блоки релейные

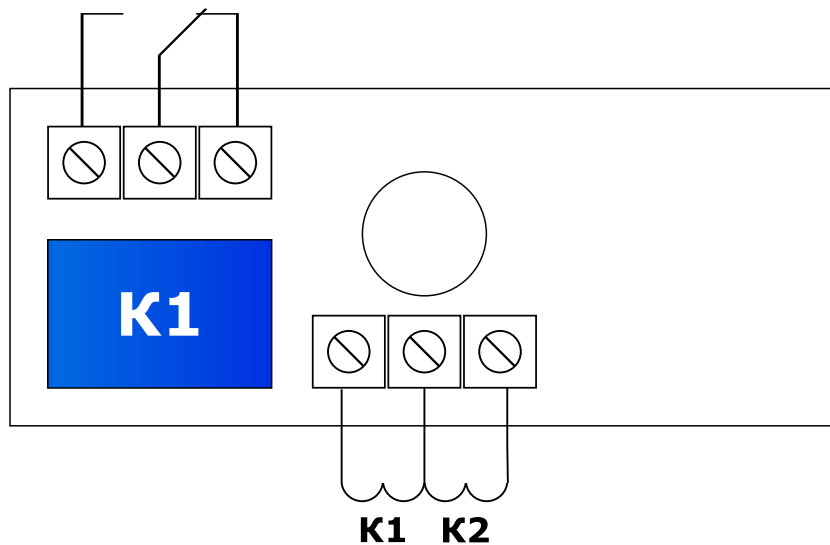
БР-1

БР-2



Санкт-Петербург
2011

БР1



Технические характеристики:

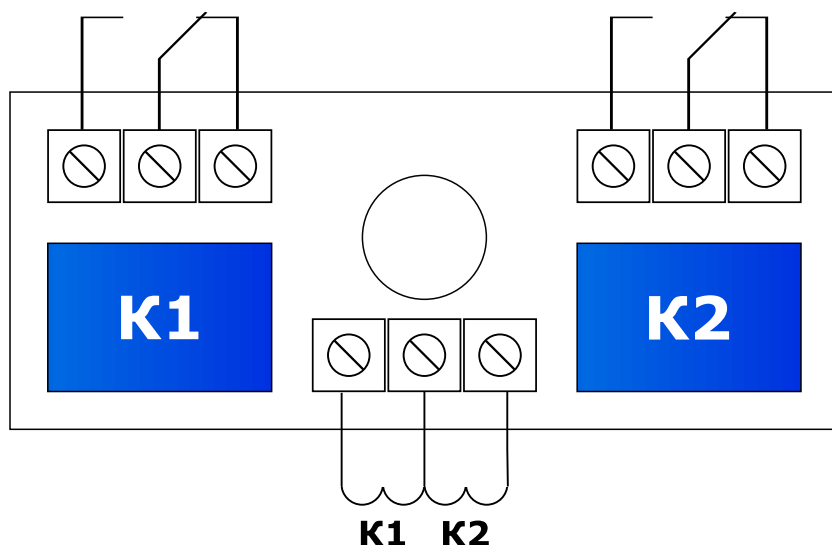
Количество реле: 1шт

Напряжение питания: 12В (24В)

Потребляемый ток одного реле: 30мА

Коммутируемый ток при 250В: 10А

БР2



Технические характеристики:

Количество реле: 2шт

Напряжение питания: 12В (24В)

Потребляемый ток одного реле: 30мА

Коммутируемый ток при 240В: 10А



Адрес предприятия-изготовителя:

199048, г. Санкт-Петербург, В.О. 13-я линия, д.72
ООО "Системы пожарной безопасности"

**Региональный
дистрибьютор**

пск МОДУЛЬ
WWW.PSK-MODULE.RU

ООО «Проектно-строительная компания «МОДУЛЬ»
(ООО «ПСК «МОДУЛЬ»)

6120137, г. Екатеринбург, ул. Учителей 24

Телефон: 8-922-292-41-50

Телефон: 8-912-280-45-77

Телефон\Факс: 8 (343)360-23-04

Электронный адрес: INFO@PSK-MODULE.RU

Интернет адрес: WWW.PSK-MODULE.RU